



***Bedienungsanleitung
Instruction manual
Mode d'emploi
Istruzioni per l'uso
Gebruiksaanwijzing
Instrucciones de uso***



Instruction manuals

www.tfa-dostmann.de/en/service/downloads/instruction-manuals Kat. Nr. 60.1034

Fig. 1

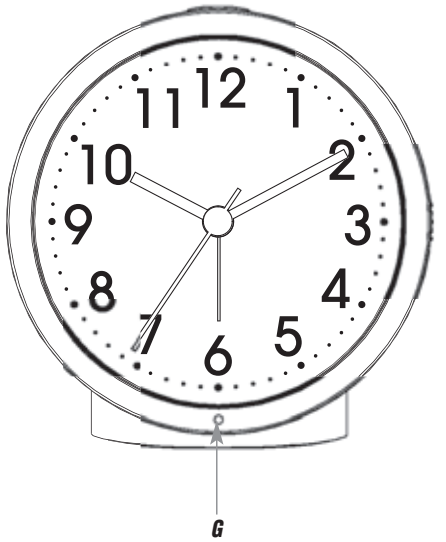
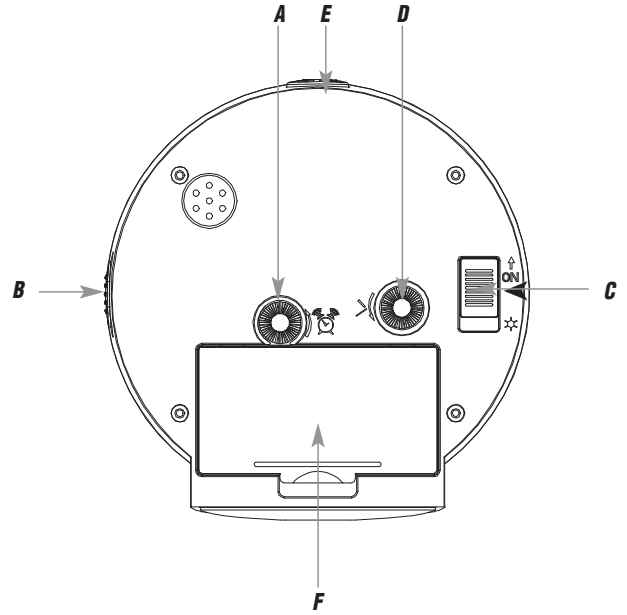


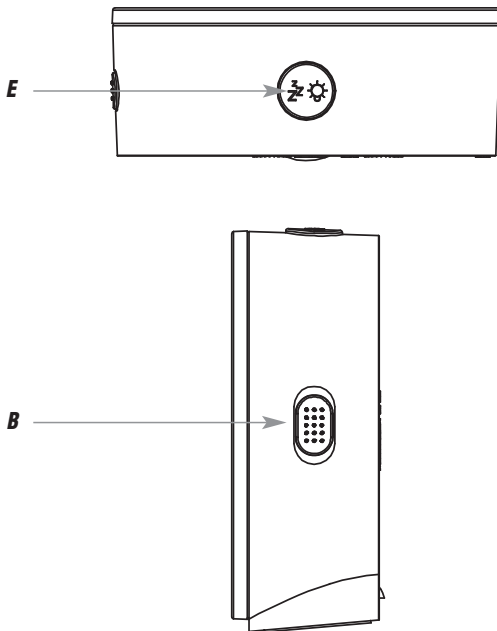
Fig. 2



2

3

Fig. 3



Wecker

ⓓ

Vielen Dank, dass Sie sich für dieses Gerät aus dem Hause TFA entschieden haben.

1. Bevor Sie mit dem Gerät arbeiten

- Lesen Sie sich bitte die Bedienungsanleitung genau durch.
- Durch die Beachtung der Bedienungsanleitung vermeiden Sie auch Beschädigungen des Gerätes und die Gefährdung Ihrer gesetzlichen Mängelrechte durch Fehlgebrauch.
- Für Schäden, die aus Nichtbeachtung dieser Bedienungsanleitung verursacht werden, übernehmen wir keine Haftung.
- Beachten Sie besonders die Sicherheitshinweise!
- Bewahren Sie diese Bedienungsanleitung gut auf!

2. Zu Ihrer Sicherheit

- Verwenden Sie das Produkt nicht anders, als in dieser Anleitung beschrieben wird.
- Das eigenmächtige Reparieren, Umbauen oder Verändern des Gerätes ist nicht gestattet.



Vorsicht!
Verletzungsgefahr:

- Bewahren Sie das Gerät und die Batterien außerhalb der Reichweite von Kindern auf.

Wecker



- Batterien enthalten gesundheitsschädliche Säuren und können bei Verschlucken lebensgefährlich sein. Wurde eine Batterie verschluckt, kann dies innerhalb von 2 Stunden zu schweren inneren Verätzungen und zum Tode führen. Wenn Sie vermuten, eine Batterie könnte verschluckt oder anderweitig in den Körper gelangt sein, nehmen Sie sofort medizinische Hilfe in Anspruch.
- Batterien nicht ins Feuer werfen, kurzschließen, auseinandernehmen oder aufladen. Explosionsgefahr!
- Um ein Auslaufen der Batterien zu vermeiden, sollten schwache Batterien möglichst schnell ausgetauscht werden. Verwenden Sie nie gleichzeitig alte und neue Batterien oder Batterien unterschiedlichen Typs.
- Beim Hantieren mit ausgelaufenen Batterien chemikalienbeständige Schutzhandschuhe und Schutzbrille tragen!



Wichtige Hinweise zur Produktsicherheit!

- Setzen Sie das Gerät keinen extremen Temperaturen, Vibrationen und Erschütterungen aus.
- Vor Feuchtigkeit schützen.

3. Bestandteile

- A:** Einstellrad für die Weckzeit
B: Alarmschalter ON/OFF
C: Lichtschalter ON/OFF
D: Einstellrad für die Uhrzeit
E: LIGHT/SNOOZE Taste

Wecker



- F:** Batteriefach
G: Lichtsensor

4. Inbetriebnahme

- Öffnen Sie das Batteriefach auf der Rückseite des Gerätes und legen Sie zwei neue Batterien 1,5 V AA polrichtig ein.
- Schließen Sie das Batteriefach wieder.

4.1 Einstellung der Uhrzeit

- Stellen Sie mit dem rechten Einstellrad (siehe Symbol) die aktuelle Uhrzeit ein (in Pfeilrichtung drehen).

4.2 Einstellung der Weckzeit

- Stellen Sie mit dem linken Einstellrad (siehe Symbol) die gewünschte Weckzeit ein (in Pfeilrichtung drehen).
- Schieben Sie den Alarmschalter ON/OFF nach oben (ON).
- Der Alarm ist aktiviert.
- Wenn der Wecker klingelt, lösen Sie die Snooze-Funktion mit der LIGHT/SNOOZE Taste aus. Der Alarmton wird dann für 5 Minuten unterbrochen.
- Um die Alarm-Funktion und die Snooze-Funktion zu deaktivieren, schieben Sie den Alarmschalter ON/OFF nach unten (OFF).

5. Beleuchtung

- Drücken Sie die LIGHT/SNOOZE Taste, um die Beleuchtung kurz zu aktivieren.
- Schieben Sie den Lichtschalter ON/OFF nach oben (ON).

Wecker

- Es schaltet sich automatisch eine schwache Beleuchtung an, sobald der Lichtsensor Dunkelheit registriert.
- Um die Funktion zu deaktivieren, schieben Sie den Lichtschalter ON/OFF nach unten.

6. Pflege und Wartung

- Reinigen Sie das Gerät mit einem weichen, leicht feuchten Tuch. Keine Scheuer- oder Lösungsmittel verwenden!
- Entfernen Sie die Batterien, wenn Sie das Gerät längere Zeit nicht verwenden.
- Bewahren Sie Ihr Gerät an einem trockenen Platz auf.

6.1 Batteriewechsel

- Wenn die Funktionen schwächer werden, wechseln Sie bitte die Batterien.

7. Fehlerbeseitigung

Problem	Lösung
Keine Zeigerbewegung	→ Batterien polrichtig einlegen → Batterien wechseln
Unkorrekte Anzeige	→ Batterien wechseln

Wenn Ihr Gerät trotz dieser Maßnahmen immer noch nicht funktioniert, wenden Sie sich an den Händler, bei dem Sie das Produkt gekauft haben.

Wecker**8. Entsorgung**

Dieses Produkt wurde unter Verwendung hochwertiger Materialien und Bestandteile hergestellt, die recycelt und wiederverwendet werden können.



Batterien und Akkus dürfen keinesfalls in den Hausmüll! Als Verbraucher sind Sie gesetzlich verpflichtet, gebrauchte Batterien und Akkus zur umweltgerechten Entsorgung beim Handel oder entsprechenden Sammelstellen gemäß nationalen oder lokalen Bestimmungen abzugeben.

Die Bezeichnungen für enthaltene Schwermetalle sind:
Cd=Cadmium, Hg=Quecksilber, Pb=Blei



Dieses Gerät ist entsprechend der EU-Richtlinie über die Entsorgung von Elektro- und Elektronik-Altgeräten (WEEE) gekennzeichnet.

Dieses Produkt darf nicht mit dem Hausmüll entsorgt werden. Der Nutzer ist verpflichtet, das Altgerät zur umweltgerechten Entsorgung bei einer ausgewiesenen Annahmestelle für die Entsorgung von Elektro- und Elektronikgeräten abzugeben.

9. Technische Daten

Spannungsversorgung	2 x 1,5 V AA Batterien (nicht inklusive) Verwenden Sie Alkaline-Batterien.
---------------------	---

Wecker

Gehäusemaße	99 x 39 x 103 mm
Gewicht	136 g (nur das Gerät)

TFA Dostmann GmbH & Co.KG
Zum Ottersberg 12, D-97877 Wertheim, Deutschland

Diese Anleitung oder Auszüge daraus dürfen nur mit Zustimmung von TFA Dostmann veröffentlicht werden. Die technischen Daten entsprechen dem Stand bei Drucklegung und können ohne vorherige Benachrichtigung geändert werden. Die neuesten technischen Daten und Informationen zu Ihrem Produkt finden Sie auf unserer Homepage unter Eingabe der Artikel-Nummer in das Suchfeld.

www.tfa-dostmann.de

12/20

Alarm clock

Thank you for choosing this instrument from TFA.

1. Before you use this product

- Please make sure you read the instruction manual carefully.
- Following and respecting the instructions in your manual will prevent damage to your instrument and loss of your statutory rights arising from defects due to incorrect use.
- We shall not be liable for any damage occurring as a result of non-following of these instructions.
- Please take particular note of the safety advice!
- Please keep this instruction manual safe for future reference.

2. For your safety

- This product should only be used as described in your instruction manual.
- Unauthorized repairs, modifications or changes to the product are prohibited.



Caution!
Risk of injury:

- Keep this instrument and the batteries out of the reach of children.
- Batteries contain harmful acids and may be hazardous if swallowed. If a battery is swallowed, this can lead to serious internal burns and death within two hours. If you suspect a battery could have been swallowed or otherwise caught in the body, seek medical help immediately.

Alarm clock



- Batteries must not be thrown into a fire, short-circuited, taken apart or recharged. Risk of explosion!
- Low batteries should be changed as soon as possible to prevent damage caused by leaking. Never use a combination of old and new batteries together, nor batteries of different types.
- Wear chemical-resistant protective gloves and safety glasses when handling leaking batteries.



Important information on product safety!

- Do not place your product near extreme temperatures, vibrations or shocks.
- Protect it from moisture.

3. Elements

- A:** Dial for the alarm
B: ALARM switch ON/OFF
C: LIGHT switch ON/OFF
D: Dial for the time
E: LIGHT/SNOOZE button
F: Battery compartment
G: Light sensor

4. Getting started

- Open the battery compartment at the backside of the instrument and insert two new batteries 1,5 V AA, ensure battery polarity is correct.
- Close the battery compartment again.

Alarm clock



4.1 Setting of the clock

- Turn the right dial (see symbol) and set the actual time (in direction of the arrow).

4.2 Setting of the alarm time

- Turn the left dial (see symbol) and set your respective alarm time (in direction of the arrow).
- Slide the ALARM switch ON/OFF upwards (ON).
- The alarm is activated.
- Once the alarm starts to ring you can activate the snooze function by pressing the LIGHT/SNOOZE button. The alarm will be interrupted for 5 minutes.
- To deactivate the snooze function and the alarm function, slide the ALARM switch ON/OFF downwards (OFF).

5. Backlight

- Press the LIGHT/SNOOZE button to activate the backlight shortly.
- Slide the LIGHT switch ON/OFF upwards (ON).
- A weak backlight turns on automatically as soon as the light sensor registers darkness.
- To deactivate the function, slide the LIGHT switch ON/OFF downwards.

6. Care and maintenance

- Clean the device with a soft damp cloth. Do not use solvents or scouring agents.

Alarm clock



- Remove the batteries if the device will not be used for an extended period of time.
- Store the device in a dry place.

6.1 Battery replacement

- Replace the batteries when the functions become weaker.

7. Troubleshooting

Problems	Solutions
Clock's hands do not move	→ Ensure that the battery polarity is correct → Change the batteries
Incorrect indication	→ Change the batteries

If your device fails to work despite these measures contact the supplier from whom you purchased it.

8. Waste disposal

This product has been manufactured using high-grade materials and components which can be recycled and reused.



Never dispose of empty batteries and rechargeable batteries in household waste. As a consumer, you are legally required to take them to your retail store or to appropriate collection sites depending on national or local regulations in order to protect the environment.

Alarm clock



The symbols for the heavy metals contained are:
Cd=cadmium, Hg=mercury, Pb=lead



This instrument is labelled in accordance with the EU Waste Electrical and Electronic Equipment Directive (WEEE).

Please do not dispose of this instrument in household waste. The user is obligated to take end-of-life devices to a designated collection point for the disposal of electrical and electronic equipment, in order to ensure environmentally-compatible disposal.

9. Specifications

Power consumption	Batteries 2 x 1,5 V AA (not included) Use alkaline batteries
Housing dimension	99 x 39 x 103 mm
Weight	136 g (instrument only)

TFA Dostmann GmbH & Co.KG
Zum Ottersberg 12, D-97877 Wertheim, Germany

No part of this manual may be reproduced without written consent of TFA Dostmann. The technical data are correct at the time of going to print and may change without prior notice. The latest technical data and information about this product can be found in our homepage by simply entering the product number in the search box.

www.tfa-dostmann.de

12/20

Réveil

F

Nous vous remercions d'avoir choisi l'appareil de la société TFA.

1. Avant d'utiliser votre appareil

- Veuillez lire attentivement le mode d'emploi.
- En respectant ce mode d'emploi, vous éviterez d'endommager votre appareil et de perdre vos droits légaux en cas de défaut si celui-ci résulte d'une utilisation non-conforme.
- Nous n'assumons aucune responsabilité pour des dommages qui auraient été causés par le non-respect du présent mode d'emploi.
- Suivez bien toutes les consignes de sécurité !
- Conservez soigneusement le mode d'emploi !

2. Pour votre sécurité

- Ne l'utilisez jamais à d'autres fins que celles décrites dans le présent mode d'emploi.
- Vous ne devez en aucun cas réparer, démonter ou modifier l'appareil par vous-même.



Attention !
Danger de blessure :

- Gardez votre appareil et les piles hors de la portée des enfants.
- Les piles contiennent des acides nocifs pour la santé et peuvent être mortelles dans le cas d'une ingestion. Si une pile a été avalée, elle peut entraîner des brûlures internes graves ainsi que la mort dans l'espace de 2 heures. Si vous craignez qu'une pile ait pu être avalée ou ingérée d'une autre manière, quelle qu'elle soit, contactez immédiatement un médecin d'urgence.

Réveil

F

- Ne jetez jamais de piles dans le feu, ne les court-circuitiez pas, ne les démontez pas et ne les rechargez pas. Risque d'explosion !
- Une pile faible doit être remplacée le plus rapidement possible afin d'éviter toute fuite. N'utilisez jamais simultanément de piles anciennes avec des piles neuves ou des piles de types différents.
- Pour manipuler des piles qui ont coulé, utilisez des gants de protection chimique spécialement adaptés et portez des lunettes de protection !



Conseils importants de sécurité du produit !

- Evitez d'exposer l'appareil à des températures extrêmes, à des vibrations ou à des chocs.
- Protégez-le contre l'humidité.

3. Composants

A : Molette de réglage pour l'alarme

B : Interrupteur ALARME ON/OFF

C : Interrupteur LIGHT ON/OFF

D : Molette de réglage pour le temps

E : Touche LIGHT/SNOOZE

F : Compartiment à piles

G : Détecteur de lumière

Réveil**F****4. Mise en service**

- Ouvrez le compartiment à piles au verso de l'appareil et insérez deux piles neuves 1,5 V AA, contrôlez la bonne polarité des piles.
- Refermez le compartiment à piles.

4.1 Réglage de l'heure

- Réglez avec la molette de droite (voir symbole) l'heure actuelle (en direction de la flèche).

4.2 Réglage de l'alarme

- Réglez avec la molette de gauche (voir symbole) l'alarme désirée (en direction de la flèche).
- Poussez l'interrupteur ALARME ON/OFF vers le haut (ON).
- L'alarme est activée.
- Lorsque le réveil sonne, vous pouvez activer la fonction snooze avec la touche LIGHT/SNOOZE. L'alarme s'interrompt pendant 5 minutes.
- Poussez l'interrupteur ALARME ON/OFF vers le bas (OFF). La fonction alarme et la fonction snooze sont désactivées.

5. Éclairage de fond

- Pressez la touche LIGHT/SNOOZE pour activer brièvement l'éclairage.
- Poussez l'interrupteur LIGHT ON/OFF vers le haut (ON).
- Un éclairage de fond faible est activé automatiquement lorsque le capteur de lumière détecte de l'obscurité.
- Poussez l'interrupteur LIGHT ON/OFF vers le bas. La fonction est désactivée.

Réveil**F****6. Entretien et maintenance**

- Pour le nettoyage de l'appareil, utilisez un chiffon doux et humide. N'utilisez aucun dissolvant ou agent abrasif !
- Retirez les piles si vous n'utilisez pas votre appareil pendant une durée prolongée.
- Conserver votre appareil dans un endroit sec.

6.1 Remplacement des piles

- Remplacez les piles si les fonctions de l'appareil s'affaiblissent.

7. Dépannage

Problème	Solution
Aucun mouvement du pointeur	→ Contrôlez la bonne polarité des piles → Changez les piles
Indication incorrecte	→ Changez les piles

Si votre appareil ne fonctionne toujours pas malgré ces mesures, adressez-vous à votre vendeur.

8. Traitement des déchets

Ce produit a été fabriqué avec des matériaux et des composants de haute qualité qui peuvent être recyclés et réutilisés.

Les piles et accus usagés ne peuvent en aucun cas être jetés dans les ordures ménagères !

Réveil**F**

En tant qu'utilisateur, vous avez l'obligation légale de rapporter les piles et accus usagés à votre revendeur ou de les déposer dans une déchetterie proche de votre domicile conformément à la réglementation nationale et locale.

Les métaux lourds sont désignés comme suit :
Cd=cadmium, Hg=mercure, Pb=plomb



Cet appareil est conforme aux normes de l'UE relatives au traitement des déchets électriques et électroniques (WEEE).

L'appareil usagé ne doit pas être jeté dans les ordures ménagères. L'utilisateur s'engage, pour le respect de l'environnement, à déposer l'appareil usagé dans un centre de traitement agréé pour les déchets électriques et électroniques.

9. Caractéristiques techniques

Alimentation	2 x 1,5 V AA (piles non incluse) Utilisez des piles alcalines
Mesure de boîtier	99 x 39 x 103 mm
Poids	136 g (seulement appareil)

Réveil**F**

TFA Dostmann GmbH & Co.KG
Zum Ottersberg 12, D-97877 Wertheim, Allemagne

La reproduction, même partielle du présent mode d'emploi est strictement interdite avec accord explicite de TFA Dostmann. Les spécifications techniques de ce produit ont été actualisées au moment de l'impression et peuvent être modifiées, sans avis préalable. Les dernières données techniques et des informations concernant votre produit peuvent être trouvées en entrant le numéro de l'article sur notre site.

www.tfa-dostmann.de

12/20

Orologio-sveglia



Vi ringraziamo per aver scelto l'apparecchio della TFA.

1. Prima di utilizzare l'apparecchio

- **Leggete attentamente le istruzioni per l'uso.**
- **Seguendo le istruzioni per l'uso, eviterete anche di danneggiare il dispositivo e di pregiudicare a causa di un utilizzo scorretto, i diritti del consumatore che vi spettano per legge. Decliniamo ogni responsabilità per i danni derivanti dal mancato rispetto delle presenti istruzioni per l'uso.**
- **Prestate particolare attenzione alle misure di sicurezza!**
- **Conservate con cura queste istruzioni per l'uso!**

2. Per la vostra sicurezza

- Non utilizzate il prodotto in maniera diversa da quanto descritto in queste istruzioni.
- Non sono consentite riparazioni, alterazioni o modifiche del dispositivo non autorizzate.



Avvertenza!
Pericolo di lesioni:

- Tenere il dispositivo e le batterie lontano dalla portata dei bambini.
- Le batterie contengono acidi nocivi per la salute. Se ingerite, le batterie possono essere mortali. Se una batteria venisse ingerita, potrebbe causare gravi ustioni e portare alla morte nel giro di due ore. Se si sospetta che una batteria sia stata ingerita o inserita nel corpo in altra maniera, consultare immediatamente un medico.

Orologio-sveglia



- Non gettare le batterie nel fuoco, non polarizzarle in maniera scorretta, non smontarle e non cercare di ricaricarle. Pericolo di esplosione!
- Sostituite quanto prima le batterie quasi scariche, in modo da evitare che si scarichino completamente. Non utilizzate mai contemporaneamente batterie usate e batterie nuove né batterie di tipi diversi.
- Quando si maneggiano batterie esaurite indossare sempre guanti resistenti alle sostanze chimiche e occhiali di protezione.



Avvertenze sulla sicurezza del prodotto!

- Non esporre l'apparecchio a temperature estreme, vibrazioni e urti.
- Proteggere dall'umidità.

3. Componenti

- A:** Rotella per regolare l'allarme
B: Interruttore ALLARME ON/OFF
C: Interruttore LIGHT ON/OFF
D: Rotella per regolare il tempo
E: Tasto LIGHT/SNOOZE
F: Vano batteria
G: Sensore luminoso

4. Messa in funzione

- Aprire il vano batteria posto sul retro e inserire due batterie nuove tipo 1,5 V AA, con le polarità giuste.
- Richiudere il vano batteria.

Orologio-sveglia

①

4.1 Regolazione dell'ora

- Impostate (in direzione della freccia) l'ora attuale con la rotella di destra (vedi simbolo).

4.2 Regolazione dell'ora di allarme

- Impostate (in direzione della freccia) l'ora di allarme desiderata con la rotella di sinistra (vedi simbolo).
- Spingere l'interruttore ALLARME ON/OFF verso l'alto (ON).
- La funzione sveglia è attivata.
- Quando suona la sveglia, innestare la funzione snooze con il tasto LIGHT/SNOOZE. Il suono della sveglia si disattiva dopo 5 minuti.
- Spingere l'interruttore ALLARME ON/OFF verso il basso (OFF) e la funzione sveglia e la funzione snooze sono disabilitati.

5. Illuminazione

- Premere il tasto LIGHT/SNOOZE per attivare brevemente l'illuminazione.
- Spingere l'interruttore LIGHT ON/OFF verso l'alto (ON).
- L'illuminazione debole si accende non appena verrà percepita oscurità dal sensore di luce
- Spingere l'interruttore LIGHT ON/OFF verso il basso e la funzione è disabilitata.

6. Cura e manutenzione

- Per pulire l'apparecchio utilizzare solo un panno morbido leggermente inumidito. Non usare solventi o abrasivi.

Orologio-sveglia

①

- Rimuovere le batterie, se non si utilizza l'apparecchio per un periodo prolungato.
- Collocate il dispositivo in un luogo asciutto.

6.1 Sostituzione delle batterie

- Cambiare le batterie se le funzioni del dispositivo sono più deboli.

7. Guasti

Problema

Risoluzione del problema

Nessun movimento
delle lancette

→ Inserire le batterie con le polarità giuste
Sostituire le batterie

Indicazione non corretta

→ Sostituire le batterie

Qualora il vostro apparecchio continui a non funzionare nonostante queste procedure, rivolgetevi al venditore presso il quale lo avete acquistato.

8. Smaltimento

Questo prodotto è stato realizzato utilizzando materiali e componenti di alta qualità che possono essere riciclati e riutilizzati.



È assolutamente vietato gettare le batterie (ricaricabili e non) tra i rifiuti domestici.

In qualità di consumatori, siete tenuti per legge a consegnare le batterie usate al negoziante o ad altri enti preposti al riciclo in conformità alle vigenti disposizioni nazionali o locali, ai fini di uno smaltimento ecologico.

Orologio-sveglia

①

Le sigle dei metalli pesanti contenuti sono:
Cd=cadmio, Hg=mercurio, Pb=piombo



Questo apparecchio è etichettato in conformità alla Direttiva UE sullo smaltimento delle apparecchiature elettriche ed elettroniche (WEEE).

Questo prodotto non deve essere smaltito insieme ai rifiuti domestici. Il consumatore è tenuto a consegnare, il vecchio apparecchio presso un punto di raccolta per lo smaltimento di apparecchiature elettriche ed elettroniche ai fini di uno smaltimento ecologico.

9. Dati tecnici

Alimentazione	Batterie 2 x 1,5 V AA (non fornite) Utilizzare batterie alcaline.
Dimensioni esterne	99 x 39 x 103 mm
Peso	136 g (solo apparecchio)

TFA Dostmann GmbH & Co.KG, Zum Ottersberg 12, D-97877 Wertheim, Germania

È vietata la pubblicazione delle presenti istruzioni o di parti di esse senza una precedente autorizzazione della TFA Dostmann. I dati tecnici corrispondono allo stato del prodotto al momento della stampa e possono cambiare senza preavviso. È possibile trovare dati tecnici e informazioni aggiornate sul prodotto inserendo il numero di articolo sul nostro sito.

www.tfa-dostmann.de

12/20

Alarmklok

NL

Hartelijk dank dat u voor dit apparaat van de firma TFA hebt gekozen.

1. Voordat u met het apparaat gaat werken

- Leest u a.u.b. de gebruiksaanwijzing aandachtig door.
- Door rekening te houden met wat er in de handleiding staat, vermijdt u ook beschadigingen van het product en riskeert u niet dat uw wettelijke rechten door verkeerd gebruik niet meer gelden.
- Voor schade die wordt veroorzaakt doordat u geen rekening houdt met de handleiding aanvaarden wij geen aansprakelijkheid.
- Volg in elk geval de veiligheidsinstructies op!
- Deze gebruiksaanwijzing goed bewaren a.u.b.!

2. Voor uw veiligheid

- Gebruik het product niet anders dan in deze handleiding is aangegeven.
- Het eigenmachtig repareren, verbouwen of veranderen van het apparaat is niet toegestaan.



Opgelet!
Kans op letsel:

- Bewaar het apparaat en de batterijen buiten de reikwijdte van kinderen.
- Batterijen bevatten zuren die de gezondheid schaden. Het inslikken van batterijen kan levensgevaarlijk zijn. Als een batterij wordt ingeslikt, kan dit binnen 2 uur tot ernstige interne brandwonden en tot fataal letsel leiden. Als u denkt dat de batterijen zijn ingeslikt of in een willekeurig lichaamsdeel terecht zijn gekomen, dient u onmiddellijk medische hulp te zoeken.

Alarmklok

(NL)

- Batterijen niet in het vuur gooien, niet kortsluiten, niet uit elkaar halen of opladen. Kans op explosie!
- Zwakke batterijen moeten zo snel mogelijk worden vervangen om lekkage van de batterijen te voorkomen. Gebruik nooit tegelijkertijd oude en nieuwe batterijen of batterijen van een verschillend type.
- Draag handschoenen die bestand zijn tegen chemicaliën en een beschermbril wanneer u met uitgelopen batterijen hanteert!



Belangrijke informatie over de productveiligheid!

- Stel het apparaat niet bloot aan extreme temperaturen, trillingen en schokken.
- Tegen vocht beschermen.

3. Onderdelen

- A:** Instelwieletje voor het alarm
B: ALARM schakelaar ON/OFF
C: LIGHT schakelaar ON/OFF
D: Instelwieletje voor de tijd
E: LIGHT/SNOOZE toets
F: Batterijvak
G: Lichtsensor

4. Inbedrijfstelling

- Maak het batterijvak aan de achterkant van het apparaat open en leg er 2 nieuwe batterijen 1,5 V AA in. Batterijen met de juiste poolrichtingen plaatsen
- Sluit het batterijvak weer.

Alarmklok

(NL)

4.1 Tijdstelling

- De actuele tijd kan u met het rechte instelwieletje (zie symbool) instellen (in de richting van de pijl draaien).

4.2 Instelling van de wektijd

- De gewenste wektijd kan u met het linke instelwieletje (zie symbool) instellen (in de richting van de pijl draaien).
- Schuif de ALARM/ON/OFF schakelaar naar boven (ON).
- De alarmfunctie is geactiveerd.
- Terwijl het weksignaal klinkt kun u de snooze-functie met de LIGHT/SNOOZE toets in gang zetten. Het weksignaal wordt voor 5 minuten onderbroken.
- Om de alarmfunctie en de snoozefunctie te deactiveren moet u de ALARM/ON/OFF schakelaar naar beneden (OFF) schuiven.

5. Verlichting

- Druk de LIGHT/SNOOZE toets, om de verlichting kort te activeren.
- Schuif de LIGHT ON/OFF schakelaar naar boven (ON).
- Een zwakke achtergrondverlichting gaat aan zodra de lichtsensor de duisternis registreert.
- Om de functie te deactiveren moet u de LIGHT ON/OFF schakelaar naar beneden schuiven.

6. Schoonmaken en onderhoud

- Maak het apparaat met een zachte, enigszins vochtige doek schoon. Geen schuur- of oplosmiddelen gebruiken! Tegen vocht beschermen.

Alarmklok

(NL)

- Verwijder de batterijen, als u het apparaat langere tijd niet gebruikt.
- Bewaar het apparaat op een droge plaats.

6.1 Batterijwissel

- Vervang de batterijen zodra de functies van het apparaat zwakker worden.

7. Storingwijzer

Probleem	Oplossing
Geen pointer beweging	→ Batterijen met de juiste poolrichtingen plaatsen → Batterijen vervangen
Geen correcte indicatie	→ Batterijen vervangen

Neem contact op met de dealer bij wie u dit product gekocht heeft als uw apparaat ondanks deze maatregelen nog steeds niet werkt.

8. Verwijderen

Dit product is vervaardigd van hoogwaardige materialen en onderdelen, die kunnen worden gerecycled en hergebruikt.



Batterijen en accu's mogen niet met het huisvuil worden weggegooid.

Als consument bent u wettelijk verplicht om gebruikte batterijen en accu's bij uw dealer af te geven of naar de daarvoor bestemde containers volgens de nationale of lokale bepalingen te brengen om een milieuvriendelijk verwijderen te garanderen.

Alarmklok

(NL)

De benamingen van de zware metalen zijn:
Cd=cadmium, Hg=kwikzilver, Pb=lood



Dit apparaat is gemarkeerd in overeenstemming met de EU-richtlijn (WEEE) over het verwijderen van elektrisch en elektronisch afval.

Dit product mag niet met het huisvuil worden weggegooid. De gebruiker is verplicht om de apparatuur af te geven bij een als zodanig erkende plek van afgifte voor het verwijderen van elektrisch en elektronisch apparatuur om een milieuvriendelijk verwijderen te garanderen.

9. Technische gegevens

Spanningsvoorziening	Batterijen: 2 x 1,5 V AA (niet inclusief) Gebruik Alkaline batterijen.
Afmetingen behuizing	99 x 39 x 103 mm
Gewicht	136 g (alleen het apparaat)

Alarmklok**(NL)**

TFA Dostmann GmbH & Co.KG
Zum Ottersberg 12, D-97877 Wertheim, Duitsland

Deze gebruiksaanwijzing of gedeelten eruit mogen alleen met toestemming van TFA Dostmann worden gepubliceerd. De technische gegevens van dit apparaat zijn actueel bij het ter perse gaan en kunnen zonder voorafgaande informatie worden gewijzigd. De nieuwste technische gegevens en informatie over uw product kunt u vinden door het invoeren van het artikelnummer op onze homepage.

www.tfa-dostmann.de

32

Reloj despertador**(E)**

Muchas gracias por haber adquirido este dispositivo de TFA.

1. Antes de utilizar el dispositivo

- Lea detenidamente las instrucciones de uso.
- Si sigue las instrucciones de uso, evitará que se produzcan daños en el dispositivo y no comprometerá sus derechos por vicios, prevista legalmente debido a un uso incorrecto. No asumimos responsabilidad alguna por los daños originados por el incumplimiento de estas instrucciones de uso.
- Tenga en cuenta ante todo las advertencias de seguridad.
- Guarde estas instrucciones de uso en un sitio seguro.

2. Para su seguridad

- No emplee el dispositivo de modo distinto al especificado en estas instrucciones.
- No está permitido realizar reparaciones, transformaciones o modificaciones por cuenta propia en el dispositivo.



¡Precaución!
Riesgo de lesiones:

- Mantenga el dispositivo y las pilas fuera del alcance de los niños.
- Las pilas contienen ácidos nocivos para la salud y pueden ser peligrosas si se ingieren. Si se ingiere una pila le puede causar dentro de 2 horas, quemaduras internas y llegar a la muerte. Si sospecha que se ha ingerido una pila o ha entrado en el cuerpo de otro modo, busque inmediatamente ayuda médica.

33

Reloj despertador

E

- No tire las pilas al fuego, no las cortocircuite, desmonte ni recargue, ya que existe riesgo de explosión.
- Las pilas con un estado de carga bajo deben cambiarse lo antes posible para evitar fugas. No utilice simultáneamente pilas nuevas y usadas o pilas de diferente tipo.
- ¡Utilice guantes protectores resistentes a productos químicos y gafas protectoras si manipula pilas con fugas de líquido!



¡Advertencias importantes sobre la seguridad del producto

- No exponga el dispositivo a temperaturas extremas, vibraciones ni sacudidas extremas.
- Proteger de la humedad.

3. Componentes

- A:** Rueda de ajuste para la alarma
B: Interruptor ALARMA ON/OFF
C: Interruptor LIGHT ON/OFF
D: Rueda de ajuste para el tiempo
E: Tecla LIGHT/SNOOZE
F: Compartimiento de las pilas
G: Sensor de luz

Reloj despertador

E

4. Puesta en marcha

- Abra el compartimiento de las pilas situado en el dorso del dispositivo e introduzca dos pilas nuevas 1,5 V AA. Asegúrese que las pilas estén colocadas con la polaridad correcta.
- Vuelva a cerrar el compartimiento de las pilas.

4.1 Ajuste de la hora

- Ajuste con la rueda de ajuste de la derecha (ver symbol) la hora actual (en dirección de la flecha).

4.2 Ajuste de la alarma

- Ajuste con la rueda de ajuste de la izquierda (ver symbol) la hora de la alarma deseada (en dirección de la flecha).
- Deslice el interruptor ALARMA ON/OFF hacia arriba (ON).
- La función de alarma se encuentra activada.
- Cuando suene el despertador puede activar la función snooze con la tecla LIGHT/SNOOZE. Seguidamente, el sonido de la alarma se interrumpe durante 5 minutos.
- Para desactivar la función de alarma, deslice el interruptor ALARMA ON/OFF hacia abajo (OFF).

5. Iluminación

- Pulse la tecla LIGHT/SNOOZE para activar la iluminación brevemente.
- Deslice el interruptor LIGHT ON/OFF hacia arriba (ON).

Reloj despertador

E

- En cuanto el sensor de luz registra la oscuridad, se enciende automáticamente una iluminación débil.
- Para desactivar la función, deslice el interruptor LIGHT ON/OFF hacia abajo.

6. Cuidado y mantenimiento

- Limpie el dispositivo con un paño suave, ligeramente humedecido. ¡No utilizar ningún medio abrasivo ni disolventes!
- Extraiga las pilas si no va a usar el dispositivo por un largo período de tiempo.
- Almacene el dispositivo en un lugar seco.

6.1 Cambio de las pilas

- Una vez que las funciones estén débiles cambie las pilas.

7. Averías

Problema	Solución de averías
Ningún movimiento del puntero	→ Asegúrese que las pilas estén colocadas con la polaridad correcta → Cambiar las pilas
Indicación incorrecta	→ Cambiar las pilas

Si a pesar de haber seguido estos pasos, el dispositivo no funciona, diríjase al establecimiento donde adquirió el producto.

Reloj despertador

E

8. Eliminación

Este producto ha sido fabricado con materiales y componentes de máxima calidad que pueden ser reciclados y reutilizados.



Las pilas y baterías no pueden desecharse en ningún caso junto con la basura doméstica.

Como consumidor, está obligado legalmente a depositar las pilas y baterías usadas de manera respetuosa con el medio ambiente en el comercio especializado o bien en los centros de recogida y reciclaje previstos para ello según el reglamento nacional o local.

Las denominaciones de los metales pesados que contienen son: Cd=cadmio, Hg=mercurio, Pb=plomo



Este dispositivo está identificado conforme a la Directiva de la UE sobre residuos de aparatos eléctricos y electrónicos (WEEE).

No deseche este producto junto con la basura doméstica. El usuario está obligado a llevar el dispositivo usado a un punto de recogida de aparatos eléctricos y electrónicos acreditado para que sea eliminado de manera respetuosa con el medio ambiente.

9. Datos técnicos

Alimentación de tensión

Pilas: 2 x 1,5 V AA (non incluida)

Utilice pilas alcalinas.

Reloj despertador**E**

Dimensiones de cuerpo 99 x 39 x 103 mm

Peso 136 g (solo dispositivo)

*TFA Dostmann GmbH & Co.KG
Zum Ottersberg 12, D-97877 Wertheim, Alemania*

Estas instrucciones o extractos de las mismas no pueden ser publicados sin la autorización de la TFA Dostmann. Los datos técnicos de este producto corresponden al estado en el momento de la impresión y pueden ser modificados sin previo aviso. Los actuales datos técnicos e informaciones sobre su producto los puede encontrar bajo el número de artículo en nuestra página web.

www.tfa-dostmann.de

12/20